

PERFORMANCE
MADE
SMARTER

Manual del producto

9113B-EMP

Convertidor de temperatura / mA, evaluación EMPHASIS



Segurança
INMETRO



CCOE



ClassNK
APPROVED



EAC



CE

TEMPERATURA | INTERFACES I.S. | INTERFACES DE COMUNICACIÓN | MULTIFUNCIONAL | AISLAMIENTO | PANTALLA

No. 9113B-EMPV107-ES
Versión del producto: 9113-004

PR
electronics

6 familias de productos

para satisfacer todas sus necesidades

Excepcionales individualmente, sin igual combinadas

Con nuestras innovadoras tecnologías patentadas, hacemos que el acondicionamiento de señal sea más inteligente y sencillo. Nuestra gama está formada por seis áreas de productos en las que ofrecemos gran variedad de dispositivos analógicos y digitales que abarcan miles de aplicaciones en la industria de la automatización. Todos nuestros productos cumplen o superan los más altos estándares industriales, garantizan la fiabilidad incluso en los entornos más adversos y tienen una garantía de cinco años.



Temperature

Nuestra gama de transmisores y sensores de temperatura proporciona la mayor integridad de señal desde el punto de medición hasta el sistema de control. Las señales de temperatura del proceso industrial pueden convertirse en comunicaciones analógicas, digitales o de bus mediante una solución punto a punto muy fiable con un tiempo de respuesta rápido, calibración automática, detección de error del sensor, baja deriva y rendimiento excelente CEM en cualquier entorno.



I.S. Interface

Proporcionamos las señales más seguras y validamos nuestros productos con los estándares de seguridad más estrictos. Debido a nuestro compromiso con la innovación, hemos realizado logros pioneros en el desarrollo de interfaces I. S. con evaluación SIL 2 completa, que son tan eficientes como rentables. Nuestra gama completa de barreras de aislamiento analógicas y digitales intrínsecamente seguras ofrece entradas y salidas multifunción, lo que convierte a PR en un estándar de instalación fácil de implementar. Nuestros backplanes simplifican aún más las grandes instalaciones y proporcionan integración sin problemas con los sistemas DCS estándar.



Communication

Interfaces de comunicación económicas, fáciles de usar y listas para gestionar productos PR ya instalados. Todas las interfaces son extraíbles, cuentan con display integrado para la lectura de los valores de los procesos y de diagnóstico, y se pueden configurar a través de pulsadores. Las funciones específicas del producto incluyen la comunicación a través de Modbus y Bluetooth así como acceso remoto mediante el uso de nuestra aplicación PR Process Supervisor (PPS), disponible para iOS y Android.



Multifunction

Nuestra exclusiva gama de dispositivos individuales que cubren varias aplicaciones se pueden estandarizar fácilmente en una instalación. Disponer de una unidad para muchas aplicaciones distintas puede reducir el tiempo de instalación y aprendizaje, y simplifica en gran medida la gestión de los repuestos. El diseño de nuestros dispositivos proporciona precisión de la señal a largo plazo, consumo energético reducido, inmunidad ante el ruido eléctrico y programación sencilla.



Isolation

Nuestros aisladores compactos de 6 mm, rápidos y de alta calidad se basan en la tecnología de microprocesadores para ofrecer un rendimiento excepcional e inmunidad CEM para aplicaciones dedicadas con un coste total muy bajo. Se pueden colocar en vertical o en horizontal, sin necesidad de separación entre las unidades.



Display

Todos nuestros displays se caracterizan por su flexibilidad y estabilidad. Los dispositivos satisfacen prácticamente cualquier necesidad de lectura en display de las señales de los procesos y tienen capacidades universales de entrada y fuente de alimentación. Proporcionan la medición en tiempo real del valor de un proceso en cualquier industria. Su diseño es sencillo para el usuario y logra una transmisión fiable de la información incluso en los entornos más exigentes.

Convertidor de temperatura / mA, evaluación EMPHASIS 9113B-EMP

Tabla de contenidos

Peligro	4
Identificación de símbolos	4
Instrucciones de seguridad.....	4
Cómo desmontar el sistema 9000	5
Opciones avanzadas.....	6
Aplicación	6
Características técnicas.....	6
Aplicaciones	7
Montaje / desmontaje del PR 4511/4501	8
Pedido.....	9
Accessories	9
Especificaciones eléctricas.....	9
Configuración de la verificación de error en el sensor	13
Señal de entrada fuera de rango.....	13
Detección de error en sensor.....	13
Lecturas de error	14
Conexiones	15
Diagrama de bloques	16
Indicaciones de señal de error sin display frontal.....	17
Programación / operar con las teclas de función	18
Árbol de programación.....	20
Árbol de programación, advanced settings (ADV.SET)	22
Textos de ayuda desplegable	23
Appendix	24
IECEx Installation Drawing	25
Esquema instalación ATEX	29
FM Installation Drawing.....	33
Desenho de instalação INMETRO	36
Historia del documento	39

Peligro



Las operaciones siguientes deberían ser llevadas a cabo en los módulos desconectados y bajo condiciones de seguridad ESD:

- Montaje general, conexión y desconexión de cables.
- Localización de averías del módulo.

La reparación del módulo y el cambio de los circuitos dañados deben ser hechos solamente por PR electronics A/S.

Peligro



No abrir la cubierta frontal del módulo ya que esto dañará al conector del indicador / programador frontal PR 4511/4501. Este módulo no contiene interruptores DIP ni puentes.

Identificación de símbolos



Triángulo con una marca de exclamación: Lea el manual antes de la instalación y de la puesta en marcha para evitar daños personales o mecánicos.



La **marca CE** demuestra que el módulo cumple con los requerimientos esenciales de las directivas.



El símbolo **doble de aislamiento** indica que el módulo está protegido por un aislamiento doble o reforzado.



Los **módulos Ex** han sido aprobados de acuerdo con la directiva ATEX para ser instalados en áreas explosivas. Mirar los esquemas de instalación (Installation Drawings) en el apéndice.

Instrucciones de seguridad

Definiciones

Las tensiones peligrosas han sido definidas como aquéllas entre los rangos: 75 a 1500 VCC y 50 a 1000 VCA.

Los técnicos son personas cualificadas educadas o formadas para montar, operar y también localizar averías de forma técnicamente correcta y conforme a las regulaciones en materia de seguridad.

Los operadores, estando familiarizados con los contenidos de este manual, ajustan y operan los botones o potenciómetros durante la operativa normal.

Recepción y desempaque

Desenvolver el módulo sin dañarlo. El envoltorio debería guardarse siempre con el módulo hasta que éste se haya instalado de forma permanente.

Chequear al recibir el módulo que el tipo corresponde al módulo pedido.

Medioambiente

Evitar los rayos de sol directos, polvo, altas temperaturas, vibraciones mecánicas y golpes, además de lluvia y humedad pesada. Si es necesario, el calor que excede los límites indicados para temperatura ambiente se ha de evitar con ventilación. El módulo debe ser instalado en grado de polución 2 o mayor.

El módulo está diseñado para ser seguro al menos a una altitud de de 2 000 m.

Montaje

Solamente los técnicos que están familiarizados con los términos técnicos, advertencias e instrucciones del manual y que pueden cumplirlas, deberían conectar el módulo. Si hubiera cualquier duda acerca de la correcta conexión del módulo, por favor, contacten con nuestro distribuidor local o, alternativamente, a

PR electronics S.L.
www.prelectronics.es

El uso de cables flexibles no está permitido a no ser que los extremos de los cables estén acabados.

Las descripciones de las conexiones de entrada / salida se muestran en el diagrama de bloques y en la etiqueta lateral.

El módulo viene previsto de cables de tierra y debe ser alimentado por una fuente de alimentación que tenga aislamiento doble. Un interruptor de potencia debería ser fácilmente accesible y próximo al módulo. El interruptor de potencia debería estar marcado con una etiqueta, que indique la forma de desconectar el módulo.

Para ser instalado en el Power Rail 9400, la alimentación la suministrará la unidad de Control 9410.

Las 2 primeras cifras del número de serie indican el año de fabricación.

Calibración y ajuste

Durante la calibración y el ajuste, la medida y conexión de tensiones externas deben ser realizadas de acuerdo con las especificaciones de este manual. Los técnicos deben usar herramientas e instrumentos seguros.

Operativa normal

Los operadores son los únicos a los que se les permite ajustar y operar los módulos que están instalados de forma segura en cuadros, etc., para evitar los peligros de daños corporales y deterioros en los módulos. Esto significa, que no hayan descargas eléctricas peligrosas y que el módulo sea fácilmente accesible.

Limpieza

Cuando lo desconectamos, el módulo humedecido con agua destilada.

Responsabilidad

En la medida en la que las instrucciones de este manual no sean seguidas estrictamente, el cliente no puede exigir a PR electronics A/S las condiciones que éste ofrece normalmente en los acuerdos de ventas establecidos.

Cómo desmontar el sistema 9000

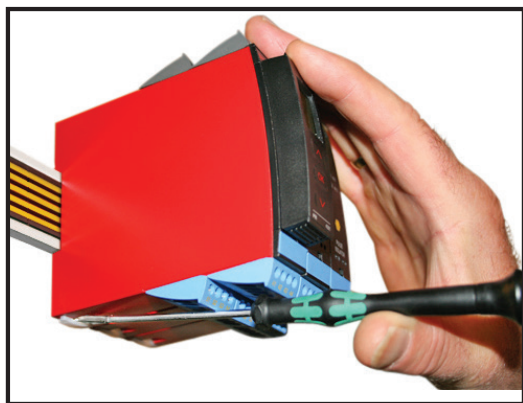


Imagen 1:

Levantando el bloqueo, el módulo se suelta del Power Rail.

Convertidor de temperatura / mA, evaluación EMPHASIS 9113B-EMP

- Entrada para RTD, TC y mA
- Salida activa / pasiva en mA a través de los mismos terminales
- 1 o 2 canales
- Instrumento con evaluación EMPHASIS para la industria nuclear
- Certificación SIL-2 vía Full Assessment

Opciones avanzadas

- Configuración y monitorización a través el display frontal (PR 4511/4501); calibración de proceso y simulación de señal.
- Copia de la configuración desde un dispositivo a otro del mismo tipo vía display frontal.
- Para entradas de TC puede usarse el CJC interno o un terminal construido en Pt100 (PR 5910Ex, canal 1 / PR5913Ex, canal 2) para aumentar la precisión.
- Monitorización avanzada de la comunicación interna y del registro de datos.
- Funcionalidad SIL 2 opcional y debe ser activada en el menú.

Aplicación

- El modulo puede ser montado en área segura Zona 2 / div. 2 y recibir señales desde zona 0, 1, 2, 20, 21, 22 y M1 / Clase I/II/III, Div. 1, Gr. A-G.
- Conversión y escalado de temperatura (Pt, Ni y TC) y en señales de corriente activas.
- El 9113B-EMP ha sido diseñado, desarrollado y certificado para uso en aplicaciones SIL-2 de acuerdo con IEC 61508.

Características técnicas

- Un LED frontal verde y 2 LEDs frontales amarillo/rojo indican operación normal y mal funcionamiento.
- Aislamiento galvánico de 2,6 kVAC entre entrada, salida y alimentación.
- Se puede alimentar por separado o instalado en el Power Rail, PR 9400.

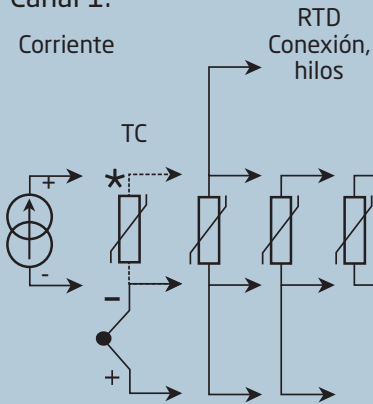


Aplicaciones

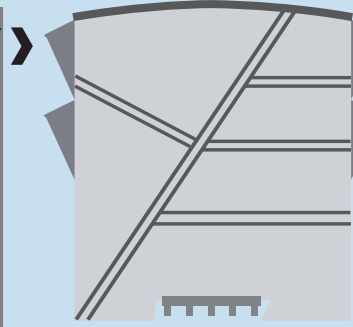
Señales de entrada:

Canal 1:

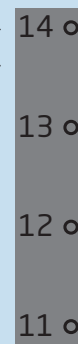
Corriente



*Pide separadamente:
Conector
CJC 5910Ex/5913Ex



Power rail

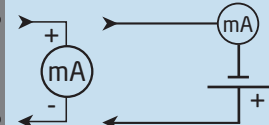


Señales de salida:

Analógica, 0/4...20 mA

Canal 2

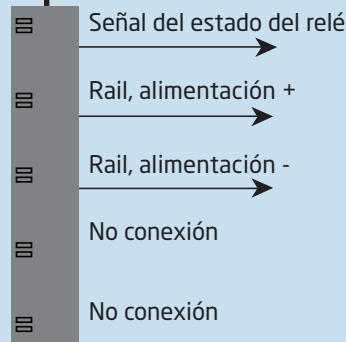
Alimentación 2 hilos -



Alimentación 2 hilos -

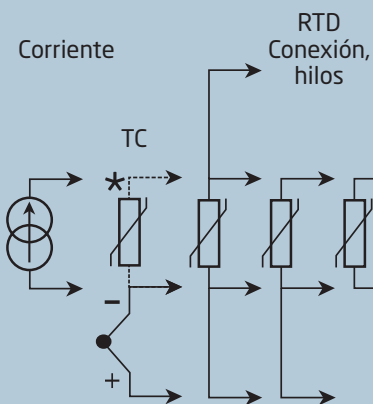


Canal 1

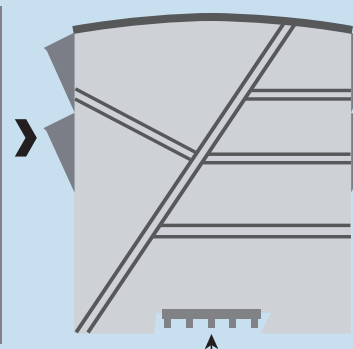


Canal 2

Corriente



*Pide separadamente:
Conector
CJC 5910Ex/5913Ex



Alimentación
vía power rail



Alimentación -

Alimentación +19,2...31,2 VCC

Estado del módulo

N.C.

Estado del módulo

Conexión de alimentación:

**Zone 0, 1, 2,
20, 21, 22, M1 &
Cl. I/II/III, Div. 1
gr. A-G**

Zona 2 / Cl. 1, div. 2, gr. A-D ó area segura

PR 4511/4501 display / programador frontal

Funcionalidad

La simple y fácilmente comprensible estructura de menú y los explicativos textos de ayuda guían sin esfuerzo y automáticamente a través de los pasos de configuración, lo que hace que el producto sea muy fácil de usar. Las funciones y opciones de configuración están descritas en la sección "Programación / operar las teclas de función".

Aplicación

- Interfase de comunicaciones para modificar los parámetros operacionales en 9113B-EMP.
- Puede ser movido de un módulo 9113B-EMP a otro y descargar la configuración del primer convertidor a los siguientes.
- Display fijo para visualizar información de proceso y estados.

Características técnicas

- Display LCD con 4 líneas:
 - La línea 1 (H=5,57 mm) muestra el estado de la entrada
 - La línea 2 y 3 (H=3,33 mm) muestran el valor de la entrada / salida analógica o el numero de TAG y las unidades.
 - La línea 4 muestra el estado de comunicación y cuando el modulo esta bloqueado para aplicaciones SIL. Punto estatico = Bloqueo de SIL y punto parpadeando = NO bloqueo de SIL.
- El acceso a la programación puede ser bloqueado asignando una clave de acceso. La clave de acceso es guardada en el convertidor para asegurar un alto nivel de protección contra modificaciones no autorizadas en la configuración.



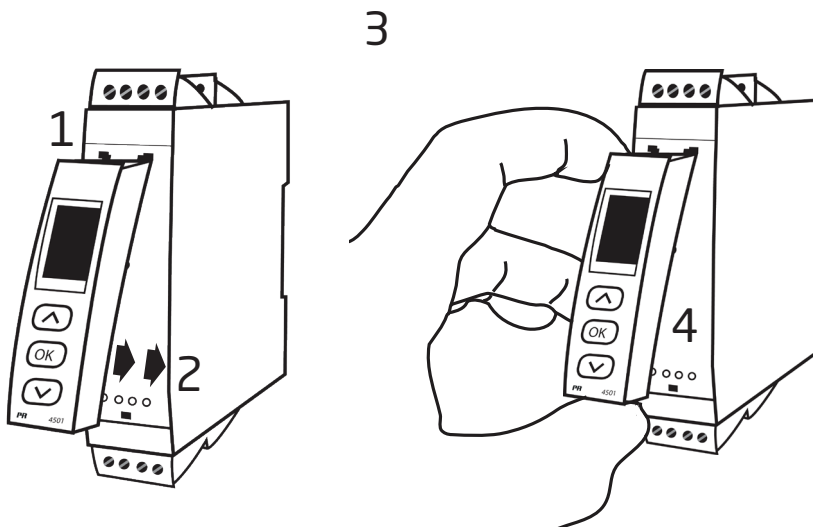
Montaje / desmontaje del PR 4511/4501

1: Inserta las pestañas del 4511/4501 dentro de los agujeros en el frontal del equipo.

2: Mueve el 4511/4501 a su posición.

Desmontaje del 4511/4501

3/4: Aprieta el botón de liberación en la parte baja del equipo e mueve el equipo 4511/4501 hacia arriba.



Pedido

Tipo	Canales	Evaluación EMPHASIS
9113B	Sencillo : A	-EMP
	Doble : B	

Ejemplo: 9113BB-EMP

Accessories

- 4501 = Display / programador frontal
- 4511 = Nueva generación de display programador frontal
- 5910Ex = Conector CJC, canal 1
- 5913Ex = Conector CJC, canal 2
- 9400 = Power rail
- 9404 = Bloqueador de modulo para el power rail / rail DIN
- 9410 = Power control unit
- 9421 = Fuente de alimentación 24 V - Ex nA nC

Especificaciones eléctricas

Condiciones ambientales

Rango de especificaciones	-20°C a +60°C
Temperatura de almacenamiento	-20°C a +85°C
Temperatura de calibración.	20...28°C
Humedad relativa	< 95% HR (no cond.)
Grado de protección	IP20
Instalación en.	Grado de polución 2 y categoría de medida / sobretensión II

Especificaciones mecánicas

Dimensiones (HxAxP)	109 x 23,5 x 104 mm
Dimensiones (HxAxP) con 4501 / 4511	109 x 23,5 x 116 / 131 mm
Peso aprox.	250 g
Peso incl. 4501 / 4511 (aprox.)	265 g / 350 g
Tipo raíl DIN.	DIN EN 60715/35 mm
Tamaño del cable.	0,13...2,08 mm ² / AWG 26...14 cable trenzado
Torsión del terminal de atornillado	0,5 Nm
Vibración	IEC 60068-2-6
2...25 Hz.	±1 mm
25...100 Hz	±0,7 g

Especificaciones comunes:

Tensión de alimentación, CC	19,2...31,2 VCC
Fusible.	400 mA SB / 250 VCA

Tipo	Descripción	Disipación de potencia máx.	Potencia necesaria máx.
9113xA-EMP	1 canal	≤ 0,8 W	≤ 0,8 W
9113xB-EMP	2 canales	≤ 1,4 W	≤ 1,4 W

La potencia necesaria máxima es la potencia máxima requerida en los terminales 31 y 32.

La disipación de potencia máxima es la potencia máxima disipada por el módulo.

Si se utiliza el 9113B-EMP con el 4511/4501, añade 40 mW a la disipación de potencia máxima y 70 mW a la potencia necesaria máxima para cada dispositivo con el 4511/4501.

Tensiones de alimentación, test / operación:

Entrada a todos	2,6 kVCA / 300 VCA reforzado
Salida analógica a la alimentación	2,6 kVCA / 300 VCA reforzado
Relé del estado a la alimentación	1,5 kVCA / 150 VCA reforzado
Interfase de comunicaciones	Interface de comunicación 4511 / Programador frontal 4501

Señal dinámica, entrada / salida 24 bits / 16 bits

Relación señal / ruido Mín. 60 dB (0...100 kHz)

Tiempo de respuesta (0...90%, 100...10%):

Entrada temp., programable	1...60 s
Entrada mA / V, programable	0,4...60 s

Precisión, la mayor de los valores generales y básicos:

Valores generales		
Tipo de entrada	Precisión absoluta	Coefficiente de temperatura
Todos	≤ ±0,1% d. intervalo	≤ ±0,01% d. intervalo / °C

Valores básicos		
Tipo de entrada	Precisión básica	Coefficiente de temperatura
mA	≤ ±16 µA	≤ ±1,6 µA / °C
Pt100, Pt200, Pt1000	≤ ±0,2°C	≤ ±0,02°C / °C
Pt500, Ni100, Ni120, Ni 1000	≤ ±0,3°C	≤ ±0,03°C / °C
Pt50, Pt400, Ni50	≤ ±0,4°C	≤ ±0,04°C / °C
Pt250, Pt300	≤ ±0,6°C	≤ ±0,06°C / °C
Pt20	≤ ±0,8°C	≤ ±0,08°C / °C
Pt10	≤ ±1,4°C	≤ ±0,14°C / °C
Tipo TC: E, J, K, L, N, T, U	≤ ±1°C	≤ ±0,1°C / °C
Tipo TC: R, S, W3, W5, LR	≤ ±2°C	≤ ±0,2°C / °C
Tipo TC: B 160...400°C	≤ ±4,5°C	±0,45°C / °C
Tipo TC: B 400...1820°C	≤ ±2°C	≤ ±0,2°C / °C

Influencia sobre la inmunidad EMC	< ±0.5% d. intervalo
Inmunidad EMC extendida:	
NAMUR NE 21, criterio A, explosión	< ±1% d. intervalo

Entrada RTD:

Tipo de RTD	Valor mín.	Valor máx.	Estándar
Pt100	-200°C	+850°C	IEC 60751
Ni100	-60°C	+250°C	DIN 43760

Entrada para tipos RTD:

Pt10*, Pt20*, Pt50*, Pt100, Pt200, Pt250, Pt300, Pt400, Pt500, Pt1000

Ni50, Ni100, Ni120, Ni1000

Resistencia del hilo (máx.) 50 Ω

Corriente del sensor Nom. 0,2 mA

Efecto de la resistencia

del cable del sensor (3 / 4 hilos). < 0,002 Ω / Ω

Detección de error en el sensor Programable ON / OFF

Corriente del sensor:

Cuando detecta error < 2 μA

Cuando no detecta error 0 μA

*No detección de corto circuito para Pt10, Pt20 y Pt50

Entrada TC:

Tipo	Valor mín.	Valor máx.	Estándar
B	0°C	+1820°C	IEC 60584-1
E	-100°C	+1000°C	IEC 60584-1
J	-100°C	+1200°C	IEC 60584-1
K	-180°C	+1372°C	IEC 60584-1
L	-200°C	+900°C	DIN 43710
N	-180°C	+1300°C	IEC 60584-1
R	-50°C	+1760°C	IEC 60584-1
S	-50°C	+1760°C	IEC 60584-1
T	-200°C	+400°C	IEC 60584-1
U	-200°C	+600°C	DIN 43710
W3	0°C	+2300°C	ASTM E988-90
W5	0°C	+2300°C	ASTM E988-90
LR	-200°C	+800°C	GOST 3044-84

Compensación de la unión fría (CJC):

CJC vía sensor en el conector 5910. 20...28°C ≤ ±1°C

-20...20°C y 28...70°C ≤ ±2°C

CJC vía sensor interno. ±(2,0°C + 0,4°C * Δt)

Δt= Temperatura interna- temperatura ambiente

Detección de sensor de error. Programable ON / OFF
(Solo rotura de hilos)

Sensor de error de corriente:

Cuando detecta Nom. 2 μA

Sino 0 μA

Entrada de corriente:

Rango de medida. 0...23 mA

Rangos de medida programables 0...20 y 4...20 mA

Resistencia de entrada Nom. 20 Ω + PTC 50 Ω

Detección de error en el sensor Programable ON / OFF
Solo 4...20 mA (NAMUR)

Salida de corriente:

Rango de la señal (intervalo).	0...23 mA
Rangos de señal programables	0...20 / 4...20 / 20...0 y 20...4 mA
Carga.	≤ 600 Ω
Estabilidad de carga	≤ 0,01% del intervalo / 100 Ω
Detección de error en el sensor	0 / 3,5 / 23 mA / ninguna
NAMUR NE 43 Upscale/Downscale.	23 mA / 3,5 mA
Límite de salida:	
señales 4...20 y 20...4 mA	3,8...20,5 mA
señales 0...20 y 20...0 mA	0...20,5 mA
Límite de corriente.	≤ 28 mA

Salida mA pasiva de 2 hilos:

Alimentación máx. ext. para 2 hilos.	26 VCC
Máx. resistencia de carga [Ω].	≤ (V _{alimentación} - 3,5) / 0,023 A
Efecto del cambio de tensión de la alimentación 2 hilos externa	< 0,005% del intervalo / V

Relé de estado en zona segura:

Voltaje máx..	125 VCA / 110 VCC
Corriente máx.	0,5 ACA / 0,3 ACC
Tensión CA máx.	62,5 VA / 32 W

del intervalo = del rango seleccionado presencialmente

Requerimientos observados:

EMC.	2014/30/UE
LVD.	2014/35/UE
ATEX.	2014/34/UE
RoHS.	2011/65/UE

Aprobaciones:

DNV-GL, Ships & Offshore	Standard for Certification No. 2.4
ClassNK	TA18527M
c UL us, Standard for Safety	UL 61010-1
EAC.	TR-CU 020/2011

Aprobaciones Ex / S.I.:

ATEX.	KEMA 07ATEX0148 X
IECEX.	IECEX KEM 09.0052X
c FM us.	3038279-C
INMETRO	DEKRA 16.0003 X
CCOE	P337349/3
EAC Ex TR-CU 012/2011.	RU C-DK.GB08.V.00410

Seguridad funcional:

Certificación SIL-2 vía Full Assessment de acuerdo con IEC 61508

Configuración de la verificación de error en el sensor

Verificación de error en el sensor:		
Módulo:	Configuración	Detección de error en el sensor:
9113-EMP	OUT.ERR=NONE.	OFF
	Otro:	ON

Visualización en el 4511/4501 de Señal de entrada fuera de rango

Lectura fuera de rango (IN.LO, IN.HI): Si el rango válido del convertidor A/D o del polinomial es sobrepasado			
Entrada	Rango	Lectura	Límite
CURR	0...20 mA / 4...20 mA	IN.LO	< -1,05 mA
		IN.HI	> 25,05 mA
TEMP	Termopar / RTD	IN.LO	< rango de temp. -2°C
		IN.HI	> rango de temp. +2°C


Lectura del display bajo mín.- / sobre máx. (-1999, 9999):			
Entrada	Rango	Lectura	Límite
Todas	Todas	-1999	Lectura del display <-1999
		9999	Lectura del display >9999

Detección de error en sensor

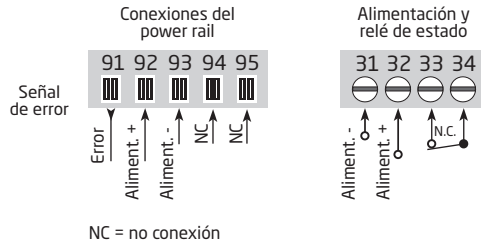
Detección de error en el sensor (SE.BR, SE.SH):			
Entrada	Rango	Lectura	Límite
CURR	Rotura de lazo (4...20 mA)	SE.BR	<= 3,6 mA; > = 20,75 mA
TEMP	Termopar	SE.BR	> 10 kΩ...165 kΩ
	RTD: 2, 3 y 4 hilos Para Pt10, Pt20, Pt50, Pt100, Pt200, Ni50 y Ni120	SE.BR	> 900...1000 Ω (cable > 50 Ω)
		SE.SH	< ca. 15 Ω
	RTD: 2, 3 y 4 hilos para Pt250, Pt300, Pt400, Pt500, Pt1000 y Ni1000	SE.BR	> 10...12 kΩ (cable > 50 Ω)
SE.SH		< ca. 15 Ω	

Lecturas de error

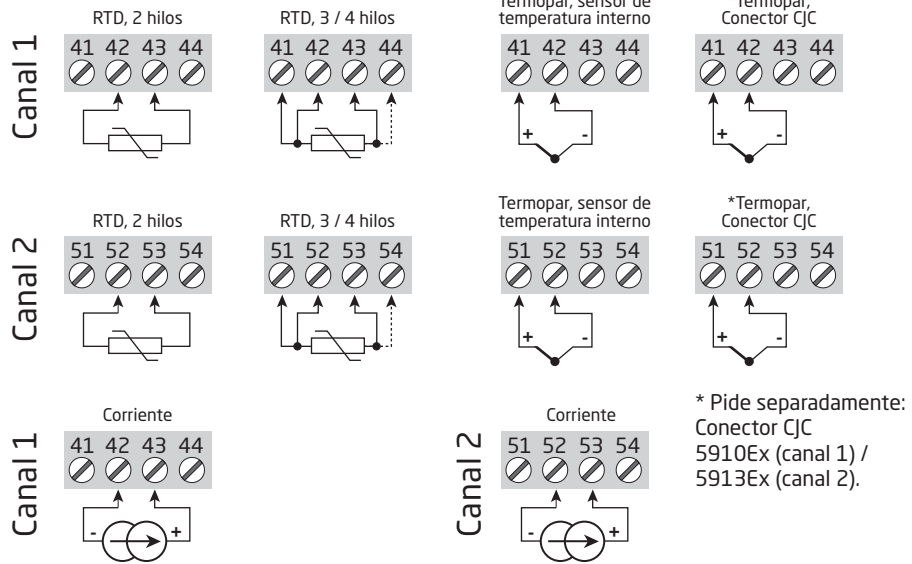
Lectura de error en el hardware		
Búsqueda de error	Lectura	Causa del error
CJC sensor error - revisar la temperatura del equipo	CJ.ER	Sensor CJC interno defectuoso o CJC fuera de rango**
Error del CJC - revisar la terminal CJC	CJ.ER	Conector CJC defectuoso o no presente, temperatura fuera del rango permitido**
Error en la entrada - revisar las conexiones y quitar la alimentación	IN.ER	Niveles de señal en la entrada por debajo de los límites o conexionado erróneo*
Error en la salida analógica - revisar las conexiones y quitar la alimentación	AO.ER	Error en la salida analógica (Solo modo SIL)*
No comunicación	NO.CO	No comunicación con el (4511/4501)
Error en memoria FLASH - revisar la configuración	FL.ER CO.ER	Error de la FLASH (Invalida configuración)***
Tipo de configuración o versión no válida	TY.ER	La configuración leída de la EEprom es errónea. No corresponde con el tipo o rev. no. esperada.
Error en el hardware	RA.ER	Error de la RAM*
Error en el hardware	IF.ER	Error interno de la Flash*
Error en el hardware	SW.ER	Error de SW monitor*
Error en el hardware	AD.ER	Error del convertidor A/D*
Error en el hardware	AO.SU	Error en la alimentación de la salida analógica*
Error en el hardware	CA.ER	Error de calibración de fabrica*
Error en el hardware	CM.ER	Error de la CPU principal*
Error en el hardware	II.ER	Error de comprobación al iniciarse*
Error en el hardware	RS.ER	Error de Reset*
Error en el hardware	IC.ER	Error de comunicación de entrada*
Error en el hardware	M1.ER	Error de la CPU principal en Canal 1*
Error en el hardware	M2.ER	Error de la CPU principal en Canal 2*
Error en el hardware	MC.ER	Error de configuración de la CPU principal*
Error en el hardware	MF.ER	Error de Flash de la CPU principal*
Error en el hardware	MR.ER	Error de RAM de la CPU principal*
Error en el hardware	MS.ER	Error de alimentación de la CPU principal*
Error en el hardware	MP.ER	Error de ProgFlow en la CPU principal*

! Todos los errores mostrados en el display parpadean una vez por segundo (1Hz), y el texto correspondiente es mostrado por pantalla. Sí el error es un error de sensor, la luz que retroilumina la pantalla parpadeará también- esto se para apretando el botón de  .
* El error se reconoce reseteando el dispositivo.
** El error puede ser descartado seleccionando una entrada diferente de TC.
*** El error se reconoce haciendo un recorrido por el menú principal.

Conexiones



Entradas:



Salidas:

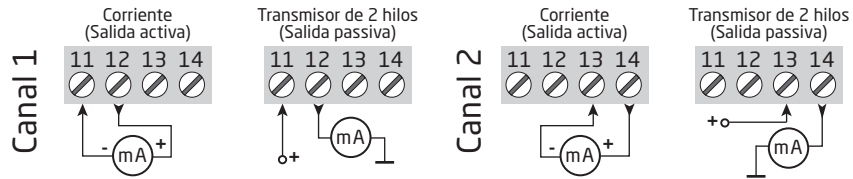
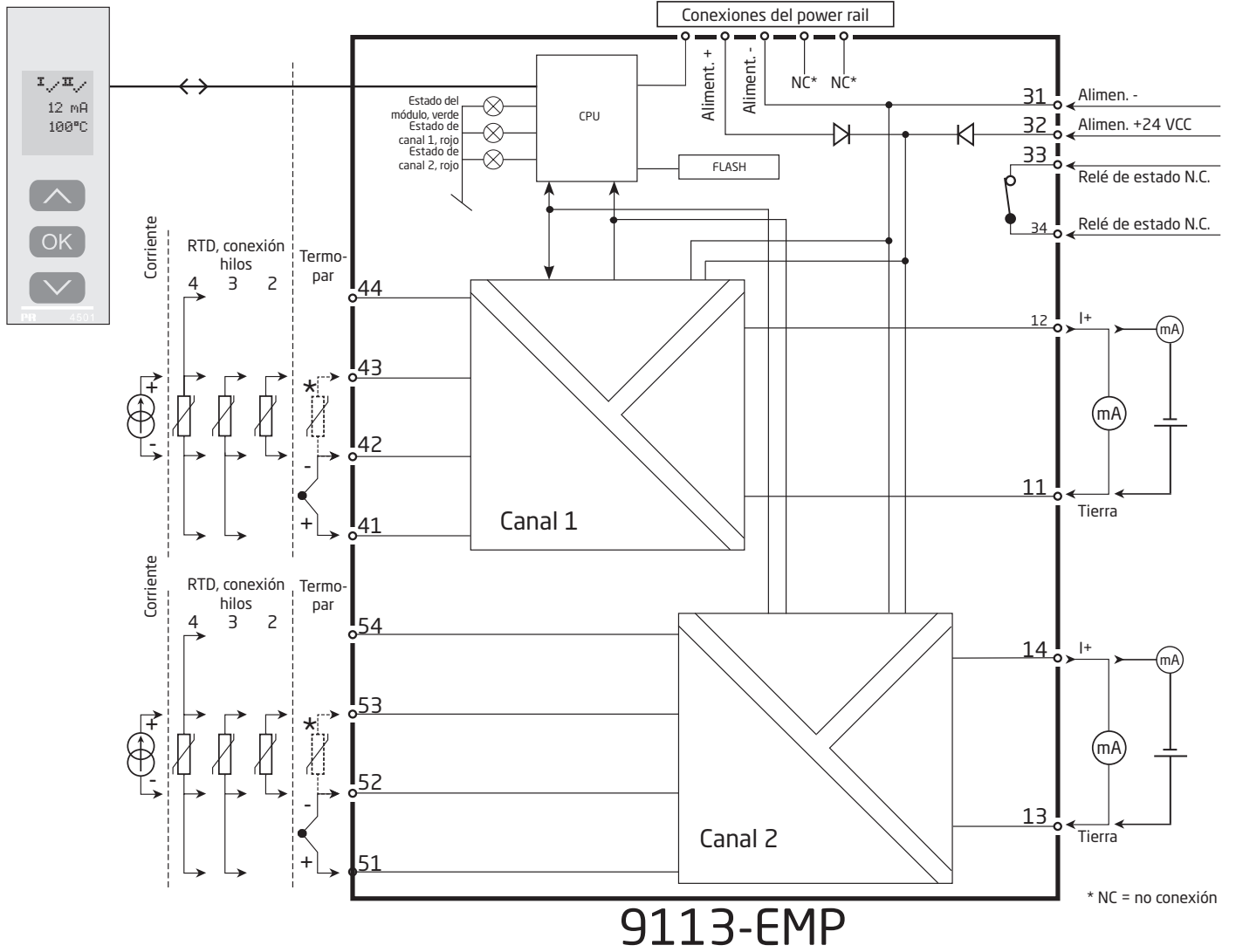


Diagrama de bloques



Indicaciones de señal de error sin display frontal

Estado del LED y indicaciones de error					
Estado	LED verde	Canal 1: LED rojo	Canal 2: LED rojo	Relé de estado, N.C.	Estado de la señal del power rail
Módulo OK	Parpadea	OFF	OFF	Activado	Abierto
No alimentación	OFF	OFF	OFF	Desactivado	Cerrado
Módulo defectuoso	OFF	ON	ON	Desactivado	Cerrado
Canal 1 defectuoso (ch. 2 OK)	Parpadea	ON	OFF	Desactivado	Cerrado
Canal 2 defectuoso (ch. 1 OK)	Parpadea	OFF	ON	Desactivado	Cerrado
Señal del canal 1 OK	Parpadea	OFF	OFF	Activado	Abierto
Canal 1, hilo corto / roto	Parpadea	Parpadea	OFF	Desactivado	OFF Cerrado (sí activado)
Señal del canal 2 OK	Parpadea	OFF	OFF	Activado	Abierto
Canal 2, hilo corto / roto	Parpadea	OFF	Parpadea	Desactivado	Cerrado (sí activado)

Programación / operar con las teclas de función

Documentación para el árbol de configuración.

En general

Cuando se configura el 9113B-EMP, el usuario es guiado a través de todos los parámetros, de forma que se pueden escoger los valores con los que el módulo se adaptará a la aplicación. Para cada menú hay un texto de ayuda desplegable que es mostrado automáticamente en el display.

La configuración se lleva a cabo a través de las 3 teclas de función:

- ⏪ incrementará el valor numérico o escogerá el parámetro siguiente
- ⏩ decrementará el valor numérico o escogerá el parámetro anterior
- ⏹ aceptará el valor escogido y finalizará el menú

Una vez la configuración ha sido entrada, el display volverá al estado de defecto 1.0.

Presionando y manteniendo el paso ⏹ volverá al menú previo o volverá al estado de defecto (1.0) sin guardar los valores o parámetros cambiados.

Si no se pulsa ninguna tecla durante 1 minuto, el display volverá al estado de defecto 1.0 sin guardar los cambios de configuración.

Más explicaciones

Password de protección: El acceso a la programación puede ser bloqueado mediante la asignación de una clave de acceso. La clave de acceso se guarda en el módulo a fin de asegurar un alto nivel de protección contra las modificaciones no autorizadas de configuración. Usando el código maestro 2008, todos los menús de configuración estarán disponibles.

Selección de unidades

Después de escoger el tipo de señal de entrada se puede escoger el tipo de unidades de proceso que se deberían mostrar en la línea de texto 2 (mirar tabla). La selección de entrada de temperatura siempre muestra el valor de proceso en Celsius o Fahrenheit. Esto es seleccionado en el paso del menú después de la selección de entrada de temperatura.

CJC

En el menú CJC puedes elegir entre conector CJC o compensación de al unión fría interna. El conector CJC (PR5910Ex/5913Ex) debe ser pedido por separado.

Información de la señal y del sensor de error vía display frontal 4511/4501

El sensor de error (Ver limites en la tabla) se muestra como SE.BR (rotura de sensor) o como SE.SH (corto circuito de sensor). Señales fuera del rango seleccionado (no sensor de error, mira tabla para limites) se muestran como IN.LO indicando señal de entrada por debajo del rango o IN.HI señal de entrada por encima del rango. El error se muestra en texto por la línea 2 para el canal 1 y por la línea 3 para el canal 2y al mismo tiempo la luz parpadea. La línea 4 es denominada línea de estado en ella nos indica el estado del dispositivo, si esta activado el modo SIL (con un punto estatico= SIL activado, y con un punto parpadeando = SIL desactivado)como también nos muestra el estado de comunicación COM (con un circulo girando) indicando el correcto funcionamiento del 4511/4501.

Indicación de la señal y del sensor de error sin display frontal

El estado del dispositivo también puede ser mostrado mediante los 3 LEDs frontales que hay en la unidad.

LED verde parpadeando indica funcionamiento normal.

Si el LED verde esta apagado indica falta de alimentación o bien error en el dispositivo.

LED rojo indica fatal error.

LED rojo parpadeando indica error del sensor

Funciones avanzadas

La unidad da acceso a cierto número de funciones avanzadas que pueden ser obtenidas respondiendo "Sí" en el punto "adv. set".

Configuración del display: Aquí puedes ajustar el brillo del contraste y la contraluz. Introducir el TAG con 5 caracteres alfanuméricos. Seleccionar la funcionalidad de indicación en línea 2 y 3 del display - Eligiendo entre la entrada analógica, la salida analógica o el TAG o alternado en el display.

Calibración de proceso mediante 2 puntos: La unidad puede ser calibrada para proceso mediante 2 puntos de la señal de entrada. Una señal de entrada baja (no necesariamente el 0%) es aplicada y el valor actual es entrado. Después se aplica una señal alta (no necesariamente el 100%) y el valor actual es entrado. Si se acepta usar la calibración, la unidad trabajará de acuerdo a este nuevo ajuste. Si más tarde rechaza este punto del menú o escoje otro tipo de señal de entrada, la unidad volverá a la calibración hecha desde fábrica.

Función de simulación del proceso: En el menú "EN.SIM" es posible simular una señal de entrada a través de las flechas frontales controlando así la salida. Debes apretar la tecla Ok para salir del menú (sin tiempo). Se sale automáticamente de la función de simulación si se desconecta el 4511/4501.

Password: Aquí puede escoger un password entre 0000 y 9999 a fin de proteger la unidad contra modificaciones de configuración no autorizadas. La unidad, por defecto, se suministra sin password.

Memoria: En el menú de memoria puedes guardar la configuración del dispositivo en el 4511/4501, y luego mover el 4511/4501 a otro modulo del mismo tipo y cargar la configuración guardada en el nuevo dispositivo.

Idioma: En el menú "LANG" puede escoger entre 7 idiomas diferentes en el texto de ayuda que aparecerá en el menú. Puede escoger entre UK, DE, FR, IT, ES, SE y DK.

Power rail: En el menú "RAIL" puedes elegir si quieres que los errores sean transmitidos a la central de vigilancia situada en la Power Control Unit PR 9410.

Safety integrity level: Ver manual de seguridad (Safety Manual) para detalles (en Inglés).

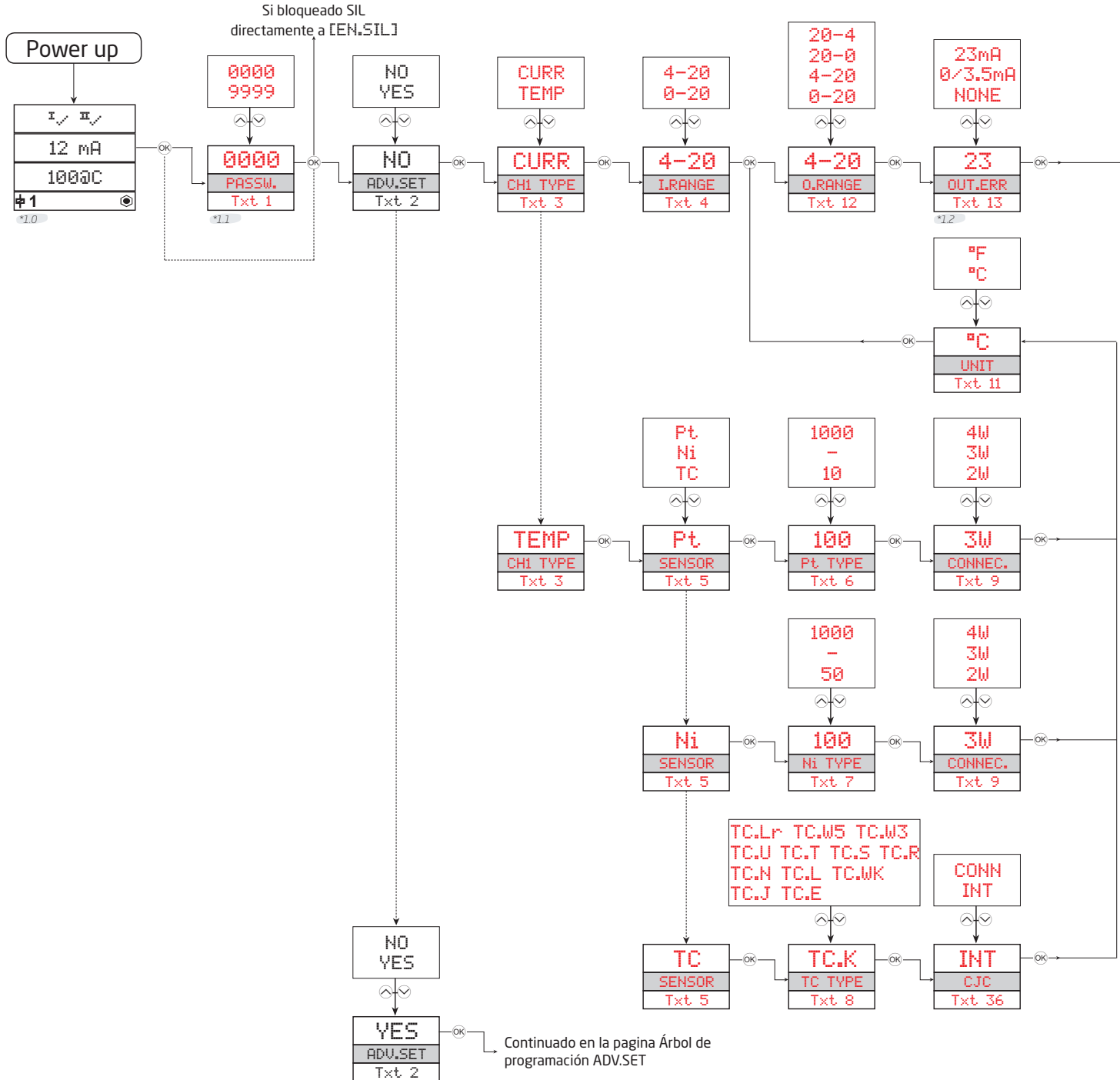


Árbol de programación

Si no se pulsa ninguna tecla durante 1 minuto, el display volverá al estado de defecto 1.0 sin guardar los cambios de configuración.

- ⌕ Incrementar valor / escoger próximo parámetro
- ⌘ Decrementar valor / escoger parámetro anterior
- Ⓞ Guardar el valor escogido y pasar al siguiente menú

Mantener en Ⓞ para volver al menú anterior / volver al menú 1.0 sin guardar.



***1.0** Estado de defecto.
La línea 1 muestra el estado de la entrada.
La línea 2 y 3 muestra el valor de la entrada / salida analógica o el número de TAG y las unidades.
La línea 4 muestra el estado de comunicación y cuando el módulo está bloqueado para aplicaciones SIL.
Punto estatico = Bloqueo de SIL y punto parpadeando = NO bloqueo de SIL.

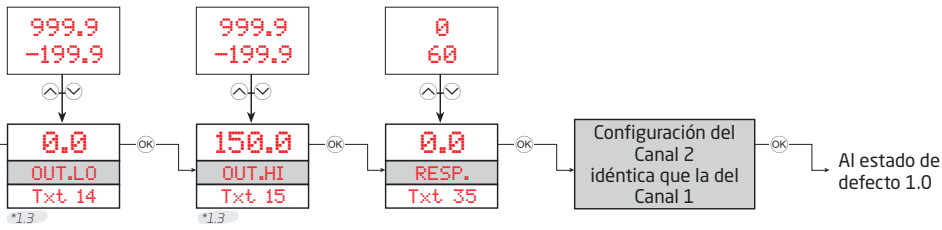
***1.1** Solamente cuando está protegido con una clave de acceso.

***1.2** No valida para una entrada de 0...20 mA

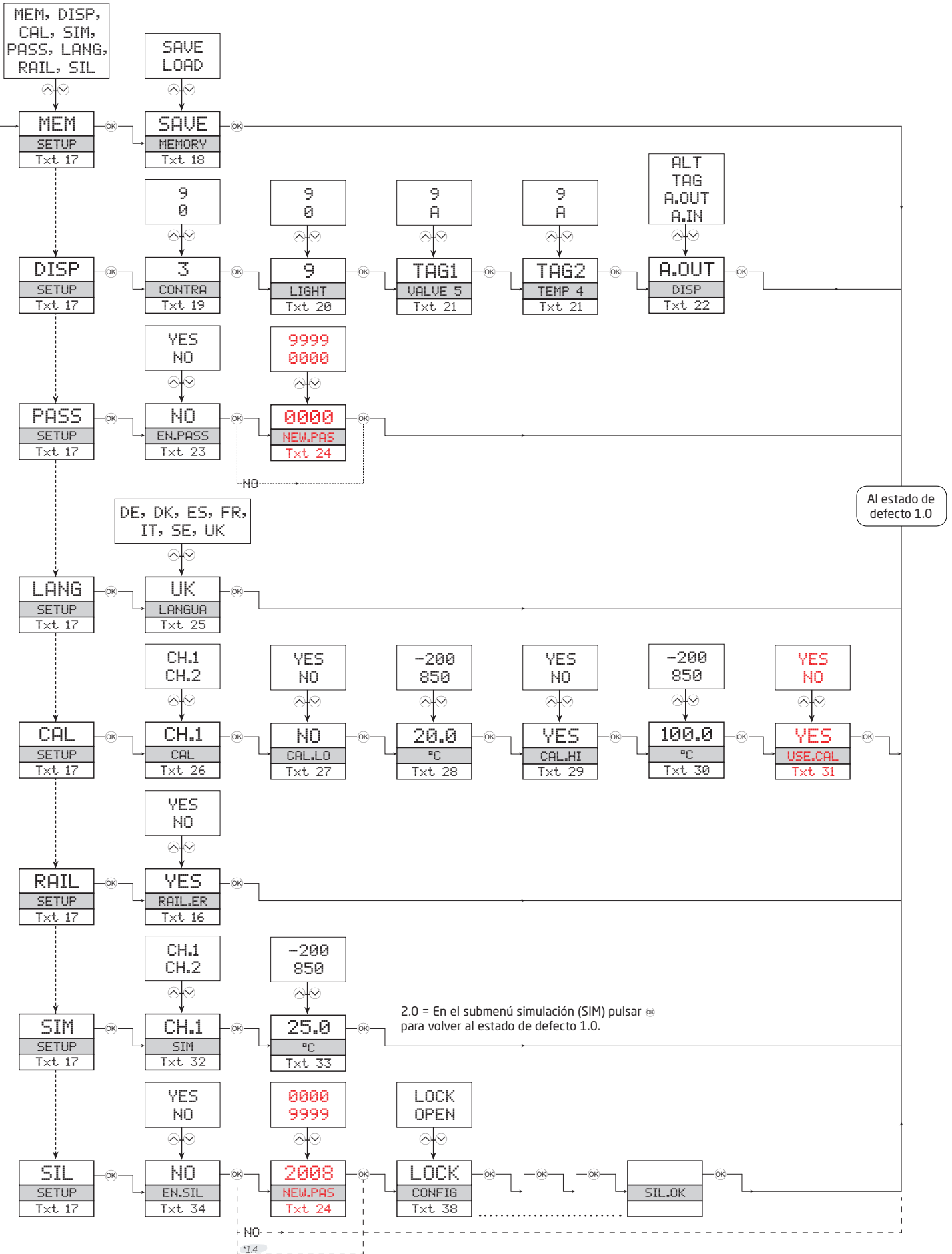
***1.3** Solamente cuando la señal de entrada es temperatura.
Min. y máx. según el tipo de sensor seleccionado.

***1.4** Solo si la configuración no esta protegida con una clave de acceso.

El texto en rojo significa parámetros de seguridad para la configuración SIL. Ver manual de seguridad (Safety Manual) para detalles.



Árbol de programación, advanced settings (ADV.SET)



Textos de ayuda desplegaables

- [01] Introducir clave de acceso correcta
- [02] Entrar en el menú avanzado de configuración?
- [03] Seleccionar Entrada de temperatura
Seleccionar Entrada de corriente
- [04] Seleccionar Rango de entrada 0-20 mA
Seleccionar Rango de entrada 4-20 mA
- [05] Seleccionar Tipo de sensor termopar
Seleccionar Tipo de sensor Ni
Seleccionar Tipo de sensor Pt
- [06] Seleccionar Pt10 como tipo de sensor
Seleccionar Pt20 como tipo de sensor
Seleccionar Pt50 como tipo de sensor
Seleccionar Pt100 como tipo de sensor
Seleccionar Pt200 como tipo de sensor
Seleccionar Pt250 como tipo de sensor
Seleccionar Pt300 como tipo de sensor
Seleccionar Pt400 como tipo de sensor
Seleccionar Pt500 como tipo de sensor
Seleccionar Pt1000 como tipo de sensor
- [07] Seleccionar Ni50 como tipo de sensor
Seleccionar Ni100 como tipo de sensor
Seleccionar Ni120 como tipo de sensor
Seleccionar Ni1000 como tipo de sensor
- [08] Seleccionar TC-B como tipo de sensor
Seleccionar TC-E como tipo de sensor
Seleccionar TC-J como tipo de sensor
Seleccionar TC-K como tipo de sensor
Seleccionar TC-L como tipo de sensor
Seleccionar TC-N como tipo de sensor
Seleccionar TC-R como tipo de sensor
Seleccionar TC-S como tipo de sensor
Seleccionar TC-T como tipo de sensor
Seleccionar TC-U como tipo de sensor
Seleccionar TC-W3 como tipo de sensor
Seleccionar TC-W5 como tipo de sensor
Seleccionar TC-Lr como tipo de sensor
- [09] Seleccionar Conexión del sensor 2 hilos
Seleccionar Conexión del sensor 3 hilos
Seleccionar Conexión del sensor 4 hilos
- [11] Seleccionar Celsius como unidad de temperatura
Seleccionar Fahrenheit como unidad de temperatura
- [12] Seleccionar 0-20 mA como rango de salida
Seleccionar 4-20 mA como rango de salida
Seleccionar 20-0 mA como rango de salida
Seleccionar 20-4 mA como rango de salida
- [13] Seleccionar Sin acción de error - salida no definida cuando hay error
Seleccionar Escala baja cuando hay error
Seleccionar NAMUR NE43 escala baja cuando hay error
Seleccionar NAMUR NE43 escala alta cuando hay error
- [14] Introducir Valor de temperatura para salida analógica baja
- [15] Introducir Valor de temperatura para salida analógica alta
- [16] Transferir señal de estado al power rail?
- [17] Entrar en la configuración de funciones SIL
Entrar en el modo simulación
Entrar en la configuración del power rail
Realizar calibración del proceso
Entrar en la configuración del idioma
Entrar en la configuración de la clave de acceso
Entrar en la configuración del display
Realizar operaciones de memoria
- [18] Cargar las configuraciones guardadas en el módulo
Guardar la configuración en el display frontal
- [19] Ajustar contraste del LCD
- [20] Ajustar contraluz del LCD
- [21] Escribir etiqueta del equipo (TAG) en 5 caracteres
- [22] Mostrar el valor de la entrada analógica en el display
Mostrar el valor de la salida analógica en el display
Mostrar la etiqueta del equipo en el display
Cambiar información mostrada en el display
- [23] Permitir protección por clave de acceso?
- [24] Introducir Nueva clave de acceso
- [25] Seleccionar idioma
- [26] Seleccionar canal a calibrar
- [27] Calibrar la entrada baja del valor de proceso?
- [28] Introducir valor para punto de calibración bajo
- [29] Calibrar la entrada alta del valor de proceso?
- [30] Introducir valor para punto de calibración alto
- [31] Usar valores de calibración del proceso?
- [32] Seleccionar canal a simular
- [33] Introducir el valor de simulación de la entrada
- [34] Activar bloqueo de la configuración SIL?
0-20 mA no es un rango de salida válido para operación SIL
- [35] Introducir tiempo de respuesta, en segundos, para salida analógica
- [36] Seleccionar sensor de temperatura interno
Seleccionar conector CJC (accesorio)
- [37] ... Utiliza el canal datos de calibration compensados por el proceso?
- [38] Estado de la configuración SIL (Activo / Bloqueado)
- [40] Rotura de cable en sensor
- [41] Cortocircuito en el sensor
- [42] Por debajo rango entrada
- [43] Por encima rango entrada
- [44] Error en la entrada - revisar las conexiones y quitar la alimentación
- [45] Error en la salida analógica - revisar las conexiones y quitar la alimentación
- [46] Error en memoria FLASH - revisar la configuración
- [47] Tipo de configuración o versión no válida
- [48] Error del hardware
- [49] Error en el sensor CJC - revisar la temperatura del equipo
- [50] Error del CJC - revisar la terminal CJC
- [51] No comunicación

Appendix

IECEx installation drawing

ATEX Installation Drawing

FM Installation Drawing

Desenho de Instalação INMETRO

Safety Manual

IECEX Installation drawing



For safe installation of 9113 the following must be observed. The module shall only be installed by qualified personnel who are familiar with the national and international laws, directives and standards that apply to this area.
Year of manufacture can be taken from the first two digits in the serial number.



For Installation in Zone 2 the following must be observed.
The 4501 programming module is to be used solely with PR electronics modules. It is important that the module is undamaged and has not been altered or modified in any way. Only 4501 modules free of dust and moisture shall be installed.

IECEX Certificate:	KEM 09.0052 X
Marking 9113Bx:	[Ex ia Ga] IIC/IIB/IIA Ex nA nC IIC T4 Gc [Ex ia Da] IIIC [Ex ia Ma] I
Marking 9113Ax	II 3 G Ex nA nC IIC T4 Gc
Standards:	IEC60079-0:2011, IEC60079-11:2011, IEC60079-15:2010

Supply terminal (31,32)

Voltage : 19.2 – 31.2 VDC

Status Relay. terminal (33,34)

Voltage max: 125 VAC / 110 VDC
Power max: 62,5 VA / 32 W
Current max: 0.5 A AC / 0.3 ADC

Zone 2 Installation

32 VAC / 32 VDC
16 VA / 32 W
0.5 A AC / 1 ADC

Installation notes:

Install in pollution degree 2, overvoltage category II as defined in IEC60664-1.

Do not separate connectors when energized and an explosive gas mixture is present.
Do not mount or remove modules from the Power Rail when an explosive gas mixture is present.
Disconnect power before servicing.

The wiring of unused terminals is not allowed.

In type of protection [Ex ia Da] the parameters for intrinsic safety for gas group IIB are applicable.

For installation in Zone 2, the module shall be installed in an enclosure in type of protection Ex n or Ex e, providing a degree of protection of at least IP54. Cable entry devices and blanking elements shall fulfill the same requirements.

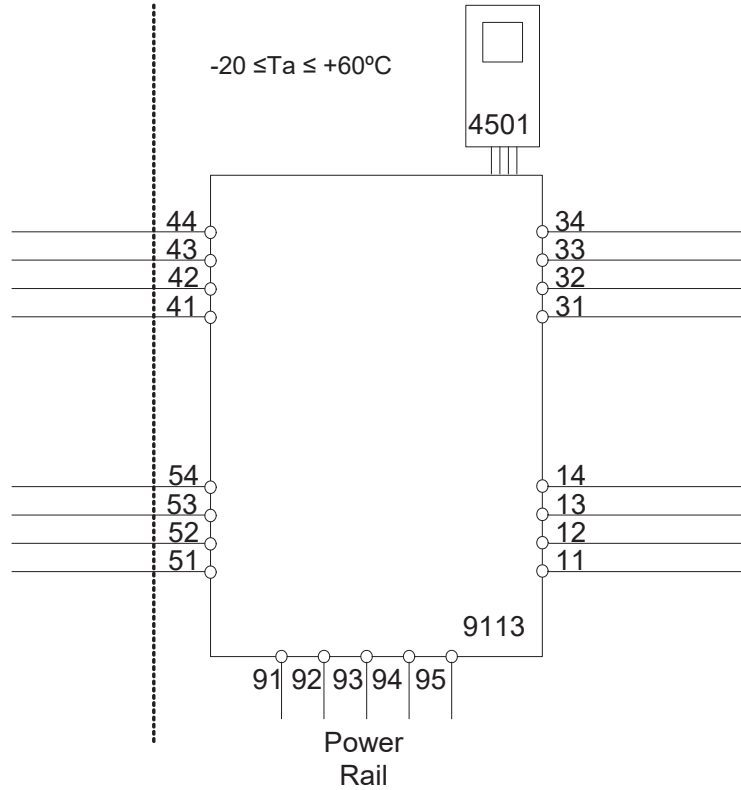
For installation on Power Rail in Zone 2, only Power Rail type 9400 supplied by Power Control Unit type 9410 (Type Examination Certificate IECEx KEM 08.0025X) is allowed.

LERBAKKEN 10, 8410 RØNDE DENMARK

9113Bx Installation:

Hazardous area
Zone 0,1,2, 20, 21, 22

Non Hazardous area
or Zone 2



Ex input

CH1 (terminal 41,42,43,44)

CH2 (terminal 51,52,53,54)

U_o: 8.7 V
I_o: 18.4 mA
P_o: 40 mW
L_o/R_o: 892 μH/Ω

	IIC	IIB	IIA or I
C _o .	5 μF	50 μF	1000 μF
L _o .	100 mH	300 mH	700 mH

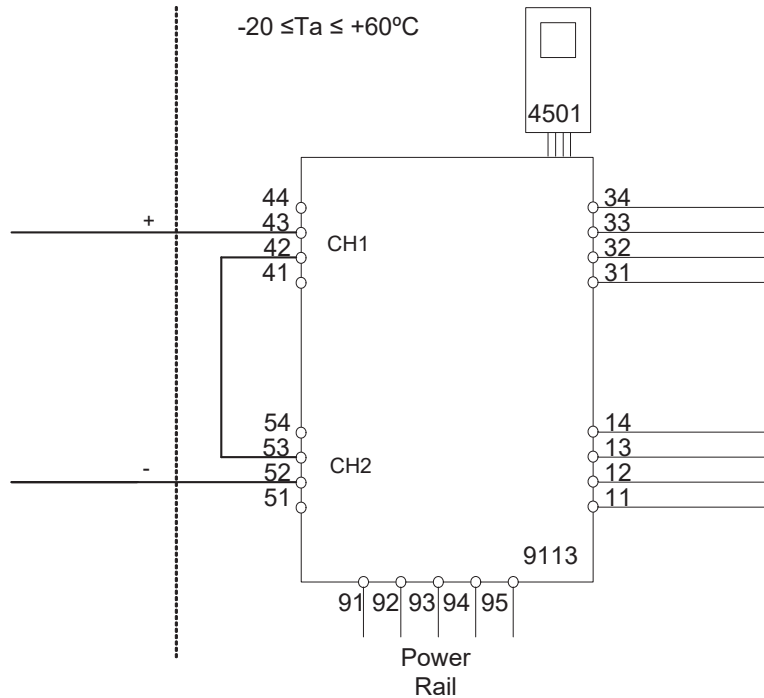
U_i: 10 V
I_i: 30 mA
C_i: 30 nF
L_i: 820 nH

LERBAKKEN 10, 8410 RØNDE DENMARK

9113Bx Installation:

Hazardous area
Zone 0,1,2, 20, 21, 22

Non Hazardous area
or Zone 2



Ex input

CH1 (terminal 43 +)

CH2 (terminal 52 -)

U_o: 17.4 V
I_o: 18.4 mA
P_o: 80 mW
Lo/Ro 445 μH/Ω

U_m: 253 V max. 400 Hz

Supply / Output:

(terminal 11,12,13,14)

(terminal 31,32,33,34)

(terminal 91,92,93,94,95)

	IIC	IIB	IIA
C _o .	0.3 μF	1.6 μF	8 μF
L _o .	80 mH	250 mH	600 mH

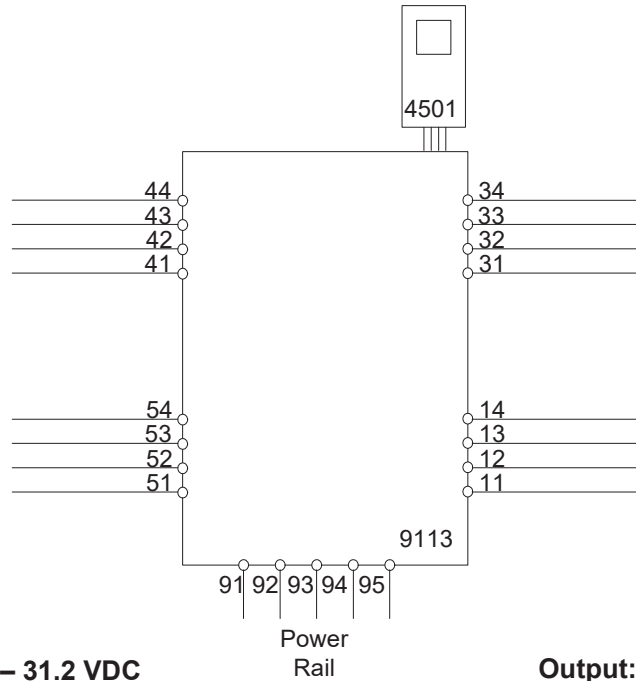
U_i: 10 V
I_i: 30 mA
C_i: 15 nF
L_i: 1.7 μH

LERBAKKEN 10, 8410 RØNDE DENMARK

9113Ax Installation:

Non Hazardous area or Zone 2

-20 ≤ Ta ≤ 60°C



Supply: 19.2 – 31.2 VDC
(terminal 31,32)
(terminal 91,92,93,94,95)

Output:
(terminal 11,12,13,14)

Input
CH1 (terminal 41,42,43,44)
CH2 (terminal 51,52,53,54)

Status Relay. terminal (33,34)

Voltage max: 125 VAC / 110 VDC
Power max: 62,5 VA / 32 W
Current max: 0.5 A AC / 0.3 ADC

Zone 2 Installation

32 VAC / 32 VDC
16V A / 32 W
0.5 A AC / 1 ADC

For installation in Zone 2, the module shall be installed in an enclosure in type of protection Ex n or Ex e, providing a degree of protection of at least IP54. Cable entry devices and blanking elements shall fulfill the same requirements.

For installation on Power Rail in Zone 2, only Power Rail type 9400 supplied by Power Control Unit type 9410 (Type Examination Certificate IECEx KEM 08.0025X) is allowed.

For Installation in Zone 2 the following must be observed.

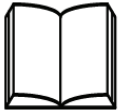
The 4501 programming module is to be used solely with PRelectronics modules. It is important that the module is undamaged and has not been altered or modified in any way. Only 4501 modules free of dust and moisture shall be installed.

LERBAKKEN 10, 8410 RØNDE DENMARK

Esquema Instalación ATEX



Para una instalación segura del 9113 debe observar las siguientes indicaciones. El módulo solo debe ser instalado por personal cualificado, familiarizado con las leyes nacionales e internacionales, directivas y estándares que se aplican a esta área. El año de fabricación del equipo, puede obtenerse de los 2 primeros dígitos del número de serie.



For Para instalación en Zona 2 se deben observar las siguientes indicaciones. El módulo programador 4501 sólo debe usarse con los módulos de PR electronics. Es importante que el módulo no sea dañado y que no sea manipulado o modificado de alguna manera.

Certificado ATEX: KEMA 07ATEX 0148 X

Marcado 9113Bx:



II (1) G [Ex ia Ga] IIC/IIB/IIA
II 3 G Ex nA nC IIC T4 Gc
II (1) D [Ex ia Da] IIIC
I (M1) [Ex ia Ma] I

Marcado 9113Ax

II 3 G Ex nA nC IIC T4 Gc

Estándares EN 60079-0 : 2012, EN 60079-11 : 2012, EN 60079-15 : 2010

Terminales de alimentación (31,32)

Tensión: 19,2 – 31,2 VCC

Relé de estado, terminales (33,34)

Tensión máx.: 125 VCA / 110 VCC
Potencia máx.: 62,5 VA / 32 W
Corriente máx.: 0,5 A CA / 0,3 ACC

Instalación en Zona 2

32 VCA / 32 VCC
16 VA / 32 W
0,5 A CA / 1 ACC

Notas de instalación:

Instalar en grado de polución 2, categoría de sobretensión II de acuerdo con los requisitos de EN 60664-1.

No desconectar los conectores cuando el módulo esté alimentado y esté presente una mezcla de gases explosivos.

No montar o desmontar los módulos del Power Rail cuando una mezcla de gases explosivos esté presente.

Desconecte la alimentación antes de darle servicio.

No se permite el cableado de los terminales no utilizados.

Para el tipo de protección [Ex ia Da] los parámetros de seguridad intrínseca para grupos de gas IIB son aplicables.

Para la instalación en zona 2 el módulo debe ser instalado con una cubierta externa teniendo una protección Ex n oder Ex e. La cubierta debe proporcionar al menos una protección IP54. Los acoplamientos de cables et los tapones deben cumplir los mismos requisitos.

Para la instalación del Power Rail en zona 2, sólo el Power Rail 9400 alimentado por la Unidad de Control tipo 9410 (KEMA 07ATEX0152 X) está permitida.

Revision date:
2016-04-07

Version Revision:
V5 R0 – ES01

Prepared by:
PB

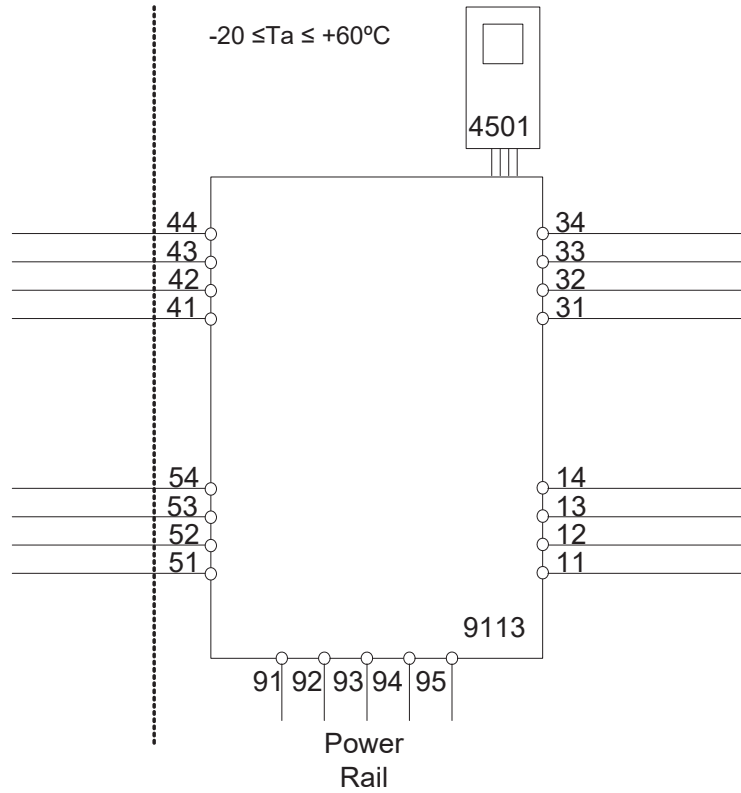
Page:
1/4

LERBAKKEN 10, 8410 RØNDE DENMARK

Instalación de 9113Bx:

Área peligrosa
Zona 0,1,2, 20, 21, 22

Área no peligrosa
o Zona 2



Entrada Ex

Canal 1 (terminales 41,42,43,44)

Canal 2 (terminales 51,52,53,54)

U_o: 8,7 V
I_o: 18.4 mA
P_o: 40 mW
L_o/R_o: 892 μH/Ω

U_m: 253 V máx. 400 Hz

Alimentación / Salida:
(terminales 11,12,13,14)
(terminales 31,32,33,34)
(terminales 91,92,93,94,95)

	IIC	IIB	IIA or I
C _o .	5 μF	50 μF	1000 μF
L _o .	100 mH	300 mH	700 mH

U_i: 10 V
I_i: 30 mA
C_i: 30 nF
L_i: 820 nH

Revision date:
2016-04-07

Version Revision:
V5 R0 – ES01

Prepared by:
PB

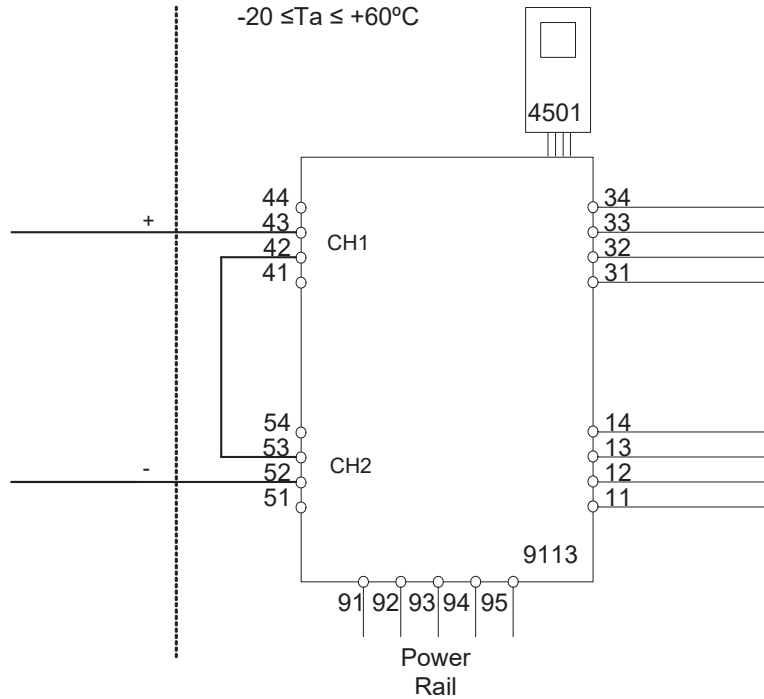
Page:
2/4

LERBAKKEN 10, 8410 RØNDE DENMARK

Instalación de 9113Bx:

Área peligrosa
Zona 0,1,2, 20, 21, 22

Área no peligrosa
o Zona 2
 $-20 \leq T_a \leq +60^\circ\text{C}$



U_m : 253 V máx. 400 Hz

Entrada Ex

Canal 1 (terminal 43)

Canal 2 (terminal 52)

U_o : 17,4 V
 I_o : 18,4 mA
 P_o : 80 mW
 L_o/R_o : 445 $\mu\text{H}/\Omega$

Alimentación / Salida:

(terminales 11,12,13,14)

(terminales 31,32,33,34)

(terminales 91,92,93,94,95)

	IIC	IIB	IIA or I
C_o	0,3 μF	1,6 μF	8 μF
L_o	80 mH	250 mH	600 mH

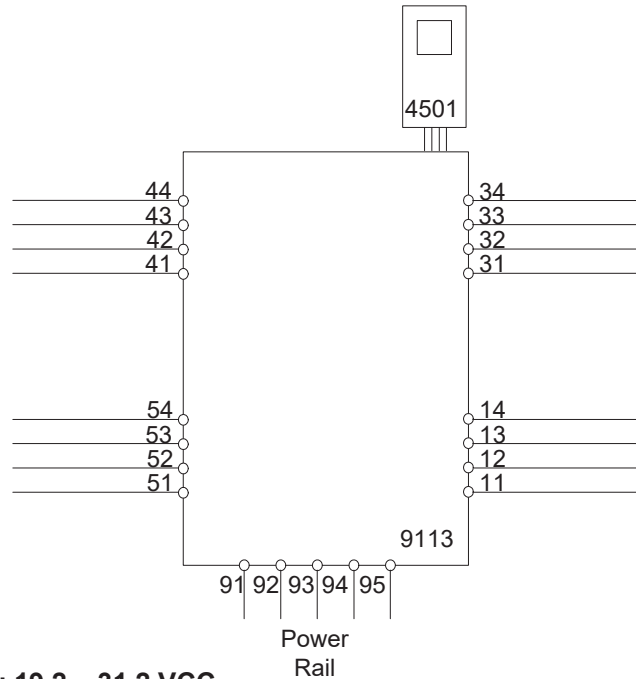
U_i : 10 V
 I_i : 30 mA
 C_i : 15 nF
 L_i : 1,7 μH

LERBAKKEN 10, 8410 RØNDE DENMARK

Instalación de 9113Ax:

Área no peligrosa o Zona 2

$-20 \leq T_a \leq 60^\circ\text{C}$



Alimentación: 19,2 – 31,2 VCC
(terminales 31,32)
(terminales 91,92,93,94,95)

Salida:
(terminales 11,12,13,14)

Entrada

Canal 1 (terminales 41,42,43,44)

Canal 2 (terminales 51,52,53,54)

Relé de estado, terminales (33,34)

Tensión máx.: 125 VCA / 110 VCC
Potencia máx.: 62,5 VA / 32 W
Corriente máx.: 0,5 A CA / 0,3 ACC

Z Instalación en Zona 2

32 VCA / 32 VCC
16 VA / 32 W
0,5 A CA / 1 ACC

Para la instalación en zona 2 el módulo debe ser instalado con una cubierta externa teniendo una protección Ex n oder Ex e. La cubierta debe proporcionar al menos una protección IP54. Los acoplamientos de cables et los tapones deben cumplir los mismos requisitos.

Para la instalación del Power Rail en zona 2, sólo el Power Rail 9400 alimentado por la Unidad de Control tipo 9410 (KEMA 07ATEX0152 X) está permitida.

Para instalación en Zona 2 se deben observar las siguientes indicaciones.

El módulo programador 4501 sólo debe usarse con los módulos de PR electronics. Es importante que el módulo no sea dañado y que no sea manipulado o modificado de alguna manera.

LERBAKKEN 10, 8410 RØNDE DENMARK

FM Installation drawing



9113

For safe installation of 9113B the following must be observed. The module shall only be installed by qualified personnel who are familiar with the national and international laws, directives and standards that apply to this area.

Year of manufacture can be taken from the first two digits in the serial number.



4501

For Installation in Zone 2 / Division 2 the following must be observed.

The 4501 programming module is to be used solely with PRelectronics modules. It is important that the module is undamaged and has not been altered or modified in any way. Only 4501 modules free of dust and moisture shall be installed.

c-FM-us Certificate:3038279

Hazardous Classified Location

Class I/II/III, Division 1, Group A,B,C,D,E,F,G
or Class I, Zone 0/1 Group IIC, [AEx ia] IIC
or Class I, Zone 0/1 Group IIC, [Ex ia] IIC

Unclassified Location or Hazardous Classified Location

Class I, Division 2, Group A,B,C,D T4
or Class I, Zone 2 Group IIC T4

Intrinsically safe apparatus
entity parameters:

$$V_{max}(U_i) \geq V_t(U_o)$$

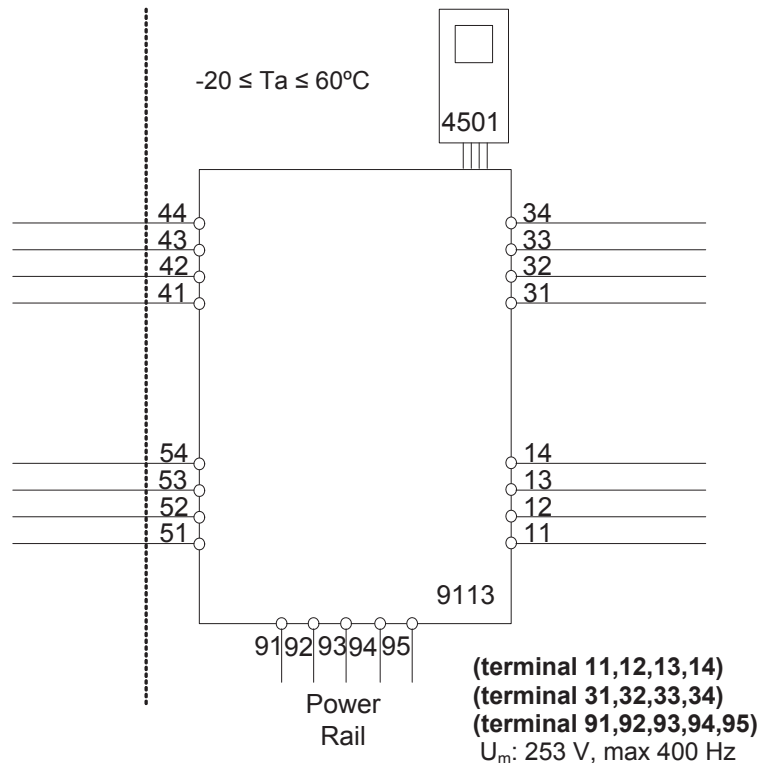
$$I_{max}(I_i) \geq I_t(I_o)$$

$$P_i \geq P_o$$

$$C_a \geq C_{cable} + C_i$$

$$L_a \geq L_{cable} + L_i$$

The sum of capacitance and inductance of cable and intrinsic safe equipment must be less or equal to C_a and L_a



LERBAKKEN 10, 8410 RØNDE DENMARK

Ex input
CH1 (terminal 41,42,43,44)
CH2 (terminal 51,52,53,54)

$V_t (U_o)$: 8.7 V
 $I_t (I_o)$: 18.4 mA
 P_o : 40 mW
 L_o/R_o : 892 μ H/ Ω

	IIC / Group A,B	IIB / Group C,E,F	IIA / Group D,G
C_a / C_o .	5 μ F	50 μ F	1000 μ F
L_a / L_o .	100 mH	300 mH	700 mH

U_i : 10 V
 I_i : 30 mA
 C_i : 30 nF
 L_i : 820 nH

Status Relay. terminal (33,34)

Voltage max: 125 VAC / 110 VDC
 Power max: 62.5 VA / 32 W
 Current max: 0.5 A AC / 0.3 ADC

Zone 2 installation:

Voltage max: 32 VAC / 32 VDC
 Power max: 16 VA / 32 W
 Current max: 0.5 A AC / 1 ADC

Installation notes:

The installation and wiring shall be in accordance with the Canadian Electrical Code for Canada and National Electrical Code NFPA 70, Article 500 or 505 for installation in USA.

The module must be supplied from a Power Supply having double or reinforced insulation.

The use of stranded wires is not permitted for mains wiring except when wires are fitted with cable ends.

For installation on the 9400 Power Rail the power must be supplied from Power Control Module Unit 9410.

Install in pollution degree 2, overvoltage category II.

The module must be installed in an enclosure suitable for the environment for which it is used.

For installation in Zone 2 or Division 2, the module must be installed in a suitable outer enclosure according to the regulations in the CEC for Canada or NEC for USA.

The module is galvanic isolated and does not require grounding.

Use 60 / 75 °C Copper Conductors with wire Size AWG: (26-14).

Warning: Substitution of components may impair intrinsic safety.

Warning: To prevent ignition of the explosive atmospheres, disconnect power before servicing and do not separate connectors when energized and an explosive gas mixture is present.

Warning: Do not mount or remove modules from the Power Rail when an explosive gas mixture is present.

LERBAKKEN 10, 8410 RØNDE DENMARK

Hazardous Classified Location

Class I/II/III, Division 1, Group A,B,C,D,E,F,G
or Class I, Zone 0/1 Group IIC, [AEx ia] IIC
or Class I, Zone 0/1 Group IIC, [Ex ia] IIC

**Unclassified Location or
Hazardous Classified Location**

Class I, Division 2, Group A,B,C,D T4
or Class I, Zone 2 Group IIC T4

Intrinsically safe apparatus
entity parameters:

$$V_{max}(U_i) \geq V_t(U_o)$$

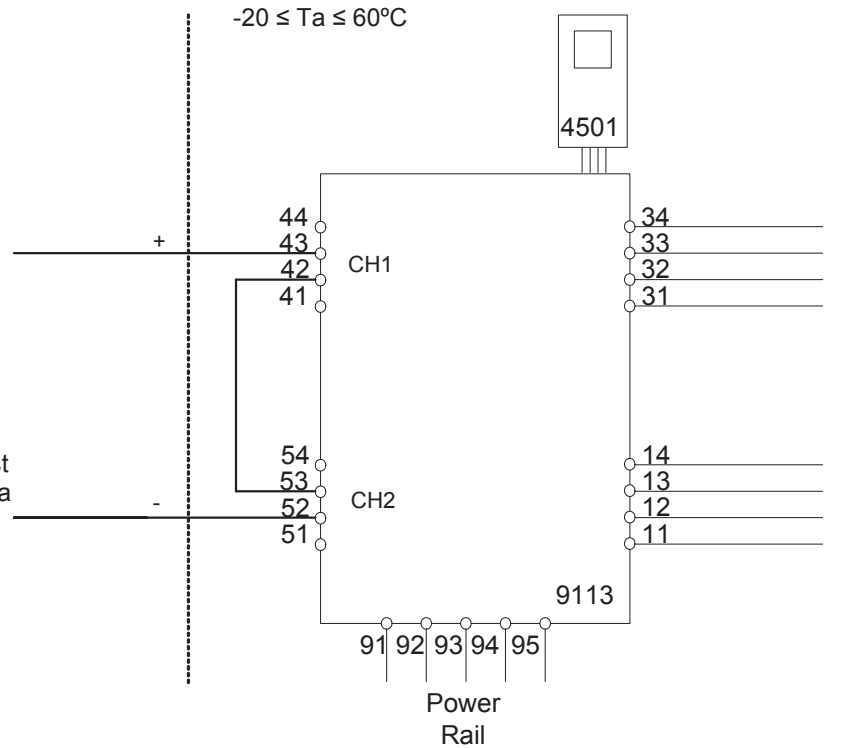
$$I_{max}(I_i) \geq I_t(I_o)$$

$$P_i \geq P_o$$

$$C_a \geq C_{cable} + C_i$$

$$L_a \geq L_{cable} + L_i$$

The sum of capacitance and
inductance of cable and
intrinsic safe equipment must
be less or equal to C_a and L_a



Ex input

CH1 (terminal 42,43)

CH2 (terminal 52,53)

$V_t(U_o)$: 17.4 V

$I_t(I_o)$: 18.4 mA

P_o : 80 mW

L_o/R_o : 445 $\mu\text{H}/\Omega$

(terminal 11,12,13,14)
(terminal 31,32,33,34)
(terminal 91,92,93,94,95)
 U_m : 253 V, max 400 Hz

	IIC / Group A,B	IIB / Group C,E,F	IIA / Group D,G
C_a / C_o	0.3 μF	1.6 μF	8 μF
L_a / L_o	80 mH	250 mH	600 mH

U_i : 10 V
 I_i : 30 mA
 C_i : 15 nF
 L_i : 1.7 μH

LERBAKKEN 10, 8410 RØNDE DENMARK

INMETRO Desenhos para Instalação



Para instalação segura do 9113B o manual seguinte deve ser observado. O módulo deve ser instalado somente por profissionais qualificados que estão familiarizados com as leis nacionais e internacionais, diretrizes e normas que se aplicam a esta área.

Ano de fabricação pode ser obtido a partir dos dois primeiros dígitos do número de série.



4501

Para a instalação na Zona 2 o seguinte deve ser observado. O módulo de programação de 4501 deve ser utilizado apenas com os módulos PRelectronics. É importante que o módulo esteja intacto e não tenha sido alterado ou modificado de qualquer maneira.

Apenas os módulos 4501 livres de poeira e umidade devem ser instalados.

INMETRO Certificado DEKRA 16.0003X

Marcasão:

[Ex ia Ga] IIC/IIB/IIA
Ex nA nC IIC T4 Gc
[Ex ia Da] IIIC
[Ex ia Ma] I

Normas:

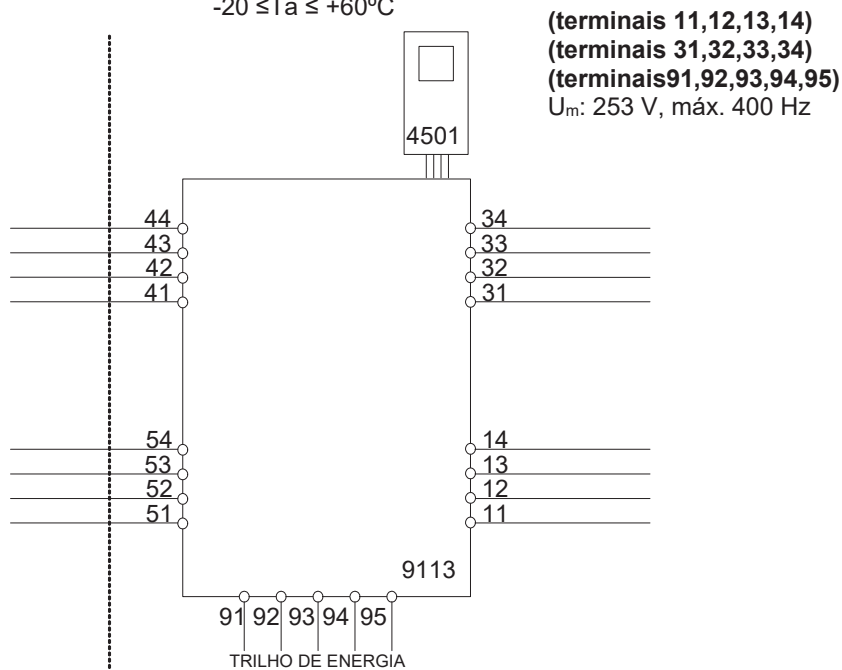
ABNT NBR IEC 60079-0:2013, ABNT NBR IEC60079-11:2013,
ABNT NBR IEC60079-15:2012.

Instalação 9113Bx 2 Circuitos

Área de classificada
Zona 0,1,2, 20, 21, 22

Área de não classificada
ou Zona 2

$-20 \leq T_a \leq +60^\circ\text{C}$



LERBAKKEN 10, 8410 RØNDE DENMARK

Entrada Ex
CN1 (terminais 41,42,43,44)
CN2 (terminais 51,52,53,54)

U_o : 8,7 V
 I_o : 18,4 mA
 P_o : 40 mW
 L_o/R_o : 892 μ H/ Ω

	IIC	IIB	IIA	I
C_o .	5 μ F	50 μ F	1000 μ F	1000 μ F
L_o .	100 mH	300 mH	700 mH	700 mH

U_i : 10 V
 I_i : 30 mA
 C_i : 30 nF
 L_i : 820 nH

Relê de estado, terminais (33,34)

Voltagem máx.: 125 VAC / 110 VDC
 Potencia máx.: 62,5 VA / 32 W
 Corrente máx.: 0,5 A AC / 0,3 ADC

Instalação Zone 2:

Voltagem máx.: 32 VAC / 32 VDC
 Potência máx.: 16 VA / 32 W
 Corrente máx.: 0,5 A AC / 1 ADC

Notas de Instalação:

Instalação em grau de poluição 2, categoria de sobretensão II conforme definido no IEC 60664-1. Os circuitos não intrinsecamente seguros só pode ser connectado para sobretensão limitado ao categoria I/II como definido na IEC 60664-1.

Não separe conectores quando energizado ou quando uma mistura de gás explosivo estiver presente.

Não monte ou remova módulos do trilho de alimentação quando uma mistura explosiva de gás estiver presente.

Desligue a alimentação antes da manutenção.

A fiação de terminais sem uso não é permitida.

A fonte de Loop e terminais de entrada de corrente para o mesmo canal não deve ser aplicada ao mesmo tempo.

Em tipo de proteção [Ex ia Da] os parâmetros para a segurança intrínseca para grupo de gás IIB são aplicáveis.

Para a instalação em Zona 2, o módulo deve ser instalado em um invólucro conformidade com o tipo de proteção 'Ex n' ou 'Ex e', fornecendo no mínimo grau de proteção IP54.

Dispositivos de entrada de cabo e elementos de vedação devem cumprir com os mesmos requisitos.

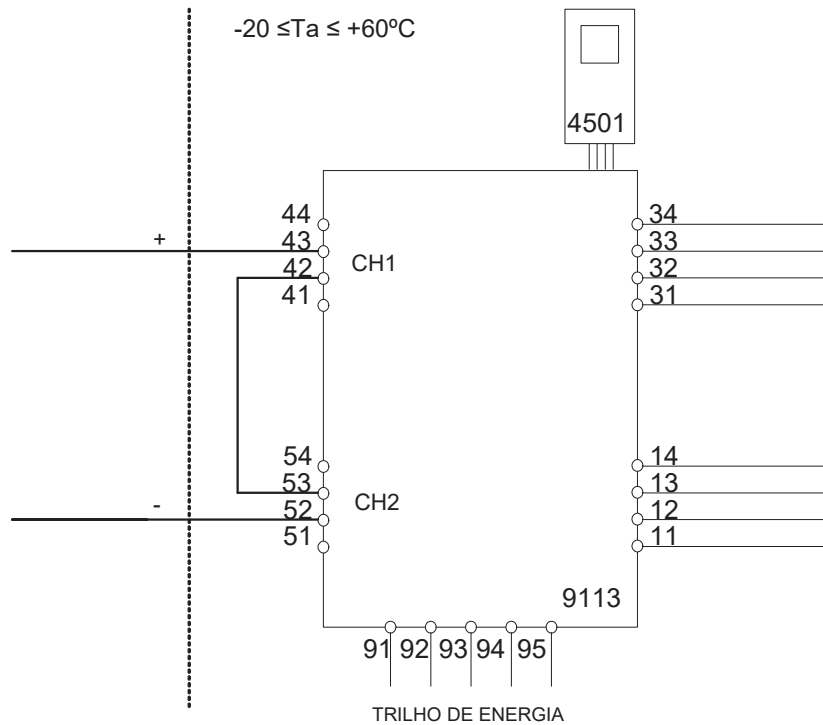
Para a instalação de trilho de energia na Zona 2, apenas o trilho de alimentação Rail 9400 fornecido pela Unidade de Controle de Potência 9410 é permitido.

LERBAKKEN 10, 8410 RØNDE DENMARK

Instalação 9113Bx 2 Circuitos combinado

Área de classificada
Zona 0,1,2, 20, 21, 22

Área de nao classificada
ou Zona 2



Entrada EX

CN1 (terminais 43 +)

CN2 (terminais 52 -)

U_o: 17,4 V
I_o: 18,4 mA
P_o: 80 mW
Lo/Ro 445 μH/Ω

(terminais 11,12,13,14)
(terminais 31,32,33,34)
(terminais 91,92,93,94,95)
U_m: 253 V, máx. 400 Hz

	IIC	IIB	IIA	I
C _o .	0,3 μF	1,6 μF	8 μF	8 μF
L _o .	80 mH	250 mH	600 mH	600 mH

U_i: 10 V
I_i: 30 mA
C_i: 15 nF
L_i: 1,7 μH

Historia del documento

La siguiente lista contiene notas sobre las revisiones de este documento.

ID de rev.	Fecha	Notas
107	1848	Lanzamiento de la versión 9113xx-EMP

Estamos cerca de usted *en todo el mundo*

Nuestras fiables cajas rojas cuentan con asistencia en cualquier lugar

Todos nuestros dispositivos están respaldados por el servicio de expertos y una garantía de cinco años. Con cada producto que adquiera, recibirá asistencia técnica y orientación personalizadas, entrega diaria, reparación gratuita dentro del período de garantía y documentación de fácil acceso.

Nuestra sede central está en Dinamarca y tenemos oficinas y socios autorizados en todo el mundo. Somos

una empresa local con alcance global, lo que significa que siempre estamos cerca y conocemos bien el mercado local. Nuestro compromiso es la satisfacción del cliente y proporcionamos RENDIMIENTO MÁS INTELIGENTE en todo el mundo.

Para obtener más información sobre el programa de garantía o reunirse con un agente de ventas de su región, visite prelectronics.es.

Benefíciense hoy del ***RENDIMIENTO MÁS INTELIGENTE***

PR electronics es la principal empresa de tecnología especializada en lograr que el control de los procesos industriales sea más seguro, fiable y eficiente. Desde 1974 nos dedicamos a perfeccionar lo que mejor sabemos hacer: innovar tecnología de alta precisión con bajo consumo de energía. Esta dedicación continúa estableciendo nuevos estándares para productos que comunican, supervisan y conectan los puntos de medición de procesos de nuestros clientes con sus sistemas de control de procesos.

Nuestras tecnologías innovadoras y patentadas se derivan de nuestras amplias instalaciones de I+D y nuestro gran entendimiento de las necesidades y los procesos de nuestros clientes. Nos movemos por los principios de simplicidad, enfoque, valor y excelencia, lo que nos permite ayudar a algunas de las empresas más importantes del mundo a alcanzar un RENDIMIENTO MÁS INTELIGENTE.